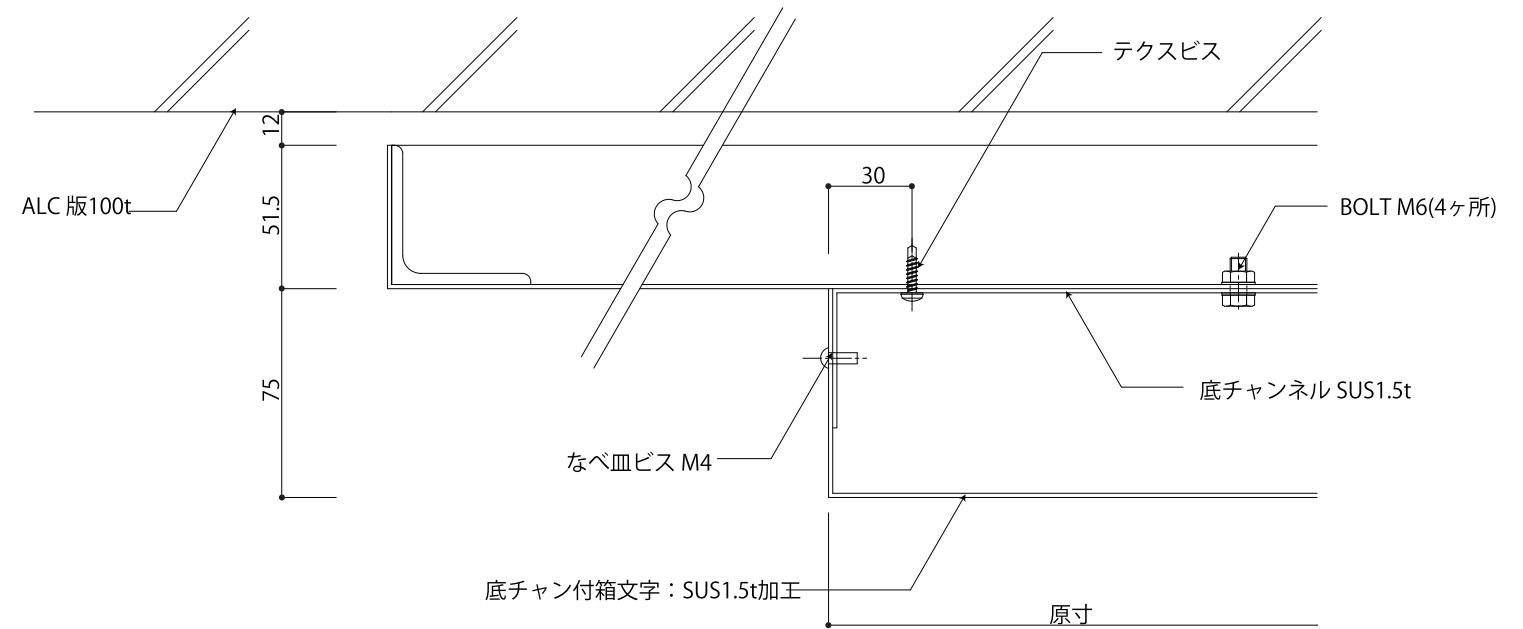


下地鉄骨軸組図



注) 印 BOLT M6 印 テクスビスM6
 ○印はJOINTBOLT M12

SUS文字取付詳細図

工事名称

承認

株式会社 第一工芸
 神戸市中央区下山手通8-2-37
 TEL 078-371-2301 (代)

担当

--

作成

角

2010.0.-0-

訂正

訂

正

訂

正

訂

正

訂

正

訂

正

訂

正

訂

正

訂

正

訂

正

訂

正

訂

正

訂

正

訂

正

訂

正

訂

正

訂

正

訂

正

訂

正

訂

正

訂

正

訂

正

訂

正

訂

正

訂

正

訂

正

訂

正

訂

正

SCALE

1:2
1:40

図面名称

構造図

図面No.

-